

(19) 日本国特許庁 (J P)

(12) 公開特許公報 (A)

(11) 特許出願公開番号
特開2001-286578
(P2001-286578A)

(43) 公開日 平成13年10月16日 (2001. 10. 16)

(51) Int.Cl.⁷

識別記号

F I

テマコード*(参考)

A 6 3 B 23/00
A 6 1 H 1/02
A 6 3 B 69/04

A 6 3 B 23/00
A 6 1 H 1/02
A 6 3 B 69/04

F
Z

審査請求 未請求 請求項の数 4 O L (全 8 頁)

(21) 出願番号 特願2000-106514(P2000-106514)

(22) 出願日 平成12年4月7日(2000. 4. 7)

(71) 出願人 000005832

松下電工株式会社

大阪府門真市大字門真1048番地

(72) 発明者 関根 修

大阪府門真市大字門真1048番地松下電工株式会社内

(72) 発明者 四宮 葉一

大阪府門真市大字門真1048番地松下電工株式会社内

(74) 代理人 100087767

弁理士 西川 惠清 (外1名)

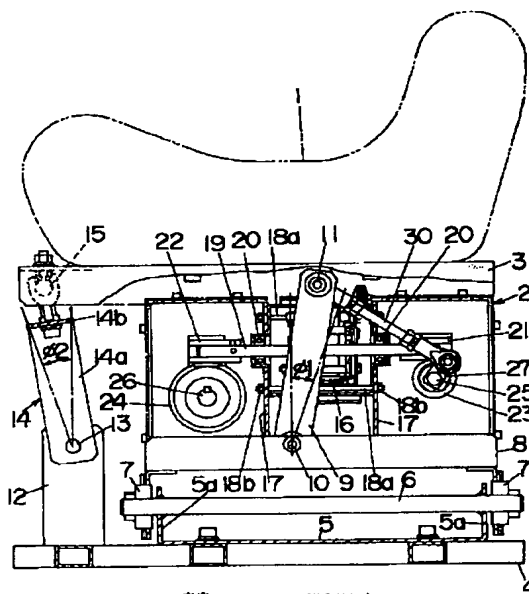
最終頁に続く

(54) 【発明の名称】 バランス訓練装置

(57) 【要約】

【課題】 1個の駆動源のみでバランス訓練を可能とする。

【解決手段】 駆動装置2は、ベース4に対して前後方向の回転軸6を介して軸着された可動架台8を備える。座席1が載置される台座3は、可動架台8に第1リンク9を介して連結され、ベース4に第2リンク14を介して連結される。第1リンク9と第2リンク14とにより、台座3はベース4に対して前後方向の直進移動と左右軸回りの回転移動とに移動が規制される。可動架台8はモータ16を備え、モータ16により第1クランク27および第2クランク28が回転駆動される。第1クランク27は第1ロッド30を介して台座3に連結され、第2クランク28は第2ロッド31を介してベース4に連結される。台座3は、第1クランク27の回転により前後方向の直進往復移動と左右軸回りの回転往復移動とを行い、第2クランク28の回転により前後軸回りの回転往復移動を行う。



- | | |
|---------|-----------|
| 1 座席 | 14 第2リンク |
| 2 駆動装置 | 16 モータ |
| 3 台座 | 27 第1クランク |
| 4 ベース | 28 第2クランク |
| 6 回転軸 | 30 第1ロッド |
| 8 可動架台 | 31 第2ロッド |
| 9 第1リンク | |

【特許請求の範囲】

【請求項1】 人が着座する座席と、座席を揺動させる駆動装置とを備え、前記駆動装置が、ベースと、ベースに対して前後方向の回転軸の回りで回転往復移動が可能となるようにベースに軸着された可動架台と、前記回転軸に直交する面内に含まれる第1の軸ピンにより一端部が前記可動架台に回転自在に連結された第1リンクと、前記第1リンクに平行な第2の軸ピンにより第1リンクの他端部に回転自在に連結され前記可動架台とともに前記回転軸の回りで回転往復移動が可能であって前記座席が固定される台座と、左右方向に沿った第3の軸ピンにより一端部が前記ベースと前記台座との一方に回転自在に連結されるとともに前記回転軸を含み左右方向に直交した面内に配置される第1の自在継手を介して他端部が前記ベースと前記台座との他方に連結され第1リンクと協働して前記台座の移動を前後方向の直進往復移動および左右軸の回りの回転往復移動に限定する第2リンクと、一端部が前記台座に対して第1リンクに沿った面内で回転自在に連結された第1ロッドと、前記可動架台に設けられ第1ロッドの他端部が回転自在に連結された第1クランクと、一端部が前記ベースに第2の自在継手を介して連結された第2ロッドと、前記可動架台に設けられ第2ロッドの他端部が回転自在に連結された第2クランクと、第1クランクおよび第2クランクを一括して回転させる1個の駆動源とを備えることを特徴とするバランス訓練装置。

【請求項2】 前記第1クランクの回転数と前記第2クランクの回転数との比率を2対1に設定したことを特徴とする請求項1記載のバランス訓練装置。

【請求項3】 前記駆動源により回転駆動される主回転軸と、主回転軸の各一端部に設けた第1および第2のウォームと、各ウォームに噛合する第1および第2のウォームホイールとを有し、前記第1および第2クランクにはそれぞれ第1および第2のウォームホイールの回転力が伝達されることを特徴とする請求項1または請求項2記載のバランス訓練装置。

【請求項4】 前記第1のリンクにおける可動架台との連結部と第2のリンクにおけるベースとの連結部との距離が、第1および第2のリンクにおける台座との連結部間の距離よりも小さいことを特徴とする請求項1ないし請求項3のいずれか1項に記載のバランス訓練装置。

【発明の詳細な説明】

【0001】

【発明の属する技術分野】本発明は、身体の賦活、運動機能の訓練や回復などの目的でバランス機能を訓練するために用いられるバランス訓練装置に関するものである。

【0002】

【従来の技術】一般に、馬に乗った状態で落ちないようにバランスをとることはバランス保持の訓練になり、し

かも腰背筋群の活性化を促して腰痛予防の訓練にもなることが知られている。しかしながら、馬に乗ることができる場所は限られている。そこで、場所や天候の制約を受けることなくバランス訓練を手軽に行うことができるように、馬に乗った状態と同様の動作を実現できる機械装置を用いることが考えられている。

【0003】この種の機械装置（バランス訓練装置）には、たとえば特公平6-65350号公報に記載されているように、6個の駆動源を備え、馬形の乗り物を6自由度で駆動するものが提案されている。この構成では、乗り物を前後方向、左右方向、上下方向の直進往復移動と、前後軸、左右軸、上下軸の各軸回りの回転往復移動との6動作を組み合わせることで揺動させることが可能であって、しかも6動作を個別に制御することができる。したがって、馬に乗った状態に近い揺動が可能である。

【0004】しかしながら、上記公報に記載されたものは、6個の駆動源を備えたとともに各駆動源を個別に制御するから、各駆動源の動作のタイミング、速度、動作範囲などを個別に制御することになり、非常に複雑な制御が必要である。また、6個の駆動源が設けられているから、大型化しやすくかつコスト高になるという問題がある。この問題は上記公報に用いられている、いわゆる6自由度型シリアルロボットに限らず、構造が比較的簡単な6自由度型パラレルロボットを用いる場合も同様であって、6自由度型パラレルロボットでは構造が簡単ではあるものの構成部品が高コストであるから一層のコスト高を招くことになる。

【0005】そこで、本発明者らは、前後方向の直進往復移動と左右軸回りの回転往復移動との駆動に1つの駆動源を用い、前後軸回りの回転往復移動の駆動に別の駆動源を用いたバランス訓練装置を先に提案した。つまり、座席を3自由度で揺動させることを可能とするバランス訓練装置であって、2個の駆動源を用いたものを提案した。

【0006】

【発明が解決しようとする課題】ところで、バランス機能の訓練においては、馬の歩様のうち常歩程度を模擬できればよく、速歩や駆歩までは模擬しなくてもよい場合が多い。つまり、上述した従来構成では2個の駆動源を用いた構成を採用することによって、常歩以外の歩様にも対応可能ではあるが、この機能はバランス訓練においては必ずしも必要とは言えない。

【0007】本発明は上記事由に鑑みて為されたものであり、その目的は、1個の駆動源のみを用いた比較的簡単な構成ながらもバランス訓練に用いることができるバランス訓練装置を提供することにある。

【0008】

【課題を解決するための手段】請求項1の発明は、人が着座する座席と、座席を揺動させる駆動装置とを備え、前記駆動装置が、ベースと、ベースに対して前後方向の

回動軸の回りで回転往復移動が可能となるようにベースに軸着された可動架台と、前記回動軸に直交する面内に含まれる第1の軸ピンにより一端部が前記可動架台に回動自在に連結された第1リンクと、前記第1リンクに平行な第2の軸ピンにより第1リンクの他端部に回動自在に連結され前記可動架台とともに前記回動軸の回りで回転往復移動が可能であって前記座席が固定される台座と、左右方向に沿った第3の軸ピンにより一端部が前記ベースと前記台座との一方に回動自在に連結されるとともに前記回動軸を含み左右方向に直交した面内に配置される第1の自在継手を介して他端部が前記ベースと前記台座との他方に連結され第1リンクと協働して前記台座の移動を前後方向の直進往復移動および左右軸の回りの回転往復移動に限定する第2リンクと、一端部が前記台座に対して第1リンクに沿った面内で回動自在に連結された第1ロッドと、前記可動架台に設けられ第1ロッドの他端部が回動自在に連結された第1クランクと、一端部が前記ベースに第2の自在継手を介して連結された第2ロッドと、前記可動架台に設けられ第2ロッドの他端部が回動自在に連結された第2クランクと、第1クランクおよび第2クランクを一括して回動させる1個の駆動源とを備えることを特徴とする。この構成によれば、座席を前後方向の直進往復移動と前後軸の回りの回転往復移動と左右軸の回りの回転往復移動との3自由度で揺動可能とし、しかもこのような揺動を1個の駆動源のみで実現することができる。すなわち、第2クランクと第2ロッドとが可動架台とベースとの間に介在し、かつ可動架台が前後方向の回動軸によりベースに軸支されているから、第2クランクが回動すれば回動軸の回りで可動架台の回転往復移動が行われ、台座が可動架台とともに回動軸の回りで回転往復移動を行うことになる。また、第1リンクと第2リンクとにより可動架台に対する台座の移動方向が前後方向の直進往復移動と左右軸の回りの回転往復移動とに制限され、しかも可動架台と台座との間に第1クランクと第1ロッドとが介在しているから、第1クランクが回動すると第1リンクと第2リンクとにより上述のように移動方向が規制された状態で可動架台に対して台座が移動することになる。つまり、可動架台に対して台座が前後方向の直進往復移動と左右軸の回りの回転往復移動とを行い、かつ可動架台がベースに対して回動軸（前後軸）の回りで回転往復移動を行うから、結果的に台座はベースに対して前後方向の直進往復移動と前後軸の回りの回転往復移動と左右軸の回りの回転往復移動との組み合わせで揺動することになる。座席は台座に結合されているから、座席も台座と同様に3自由度で揺動することになる。加えて、このような3自由度の揺動を実現するために2個のクランクを回転させればよく、両クランクを1個の駆動源で回転駆動するから、結果的に1個の駆動源のみで3自由度の揺動が可能になるのである。

【0009】請求項2の発明は、請求項1の発明において、前記第1クランクの回転数と前記第2クランクの回転数との比率を2対1に設定したことを特徴とする。一般に馬の歩様のうち常歩（並足）は、馬が四肢を別々に右後ろ、右前、左後ろ、左前というように動かすから、前後方向の直進往復移動と前後軸の回りの回転往復移動と左右軸の回りの回転往復移動との3自由度の揺動によってほぼ類似した動きを実現することができる。また、前後軸回りの回転往復移動は左右軸回りの回転往復移動や前後方向の直進往復移動の周期に対して2倍の周期になることが知られている（上述した四肢の動きからも推測できる）。したがって、前後方向の直進往復移動および左右軸回りの回転往復移動を行う第1クランクの回転数を、前後軸回りの回転往復移動を行う第2クランクの回転数に対して2倍に設定することで、台座の動きを馬の常歩に似せて揺動させることが可能になる。

【0010】請求項3の発明は、請求項1または請求項2の発明において、前記駆動源により回転駆動される主回転軸と、主回転軸の各一端部に設けた第1および第2のウォームと、各ウォームに噛合する第1および第2のウォームホイールとを有し、前記第1および第2クランクにはそれぞれ第1および第2のウォームホイールの回転力が伝達されることを特徴とする。この構成によれば、駆動源により回転駆動される2個のウォームと、各ウォームにそれぞれ噛合する2個のウォームホイールを用いているから、1個の駆動源の回転力を2系統に分離することができ、各系統ごとに設けたクランクを介して台座を揺動させることができる。

【0011】請求項4の発明は、請求項1ないし請求項3の発明において、前記第1のリンクにおける可動架台との連結部と第2のリンクにおけるベースとの連結部との距離が、第1および第2のリンクにおける台座との連結部間の距離よりも小さいことを特徴とする。この構成によれば、第1および第2のクランクを回転させるだけで台座は前後に揺れるとともに、前部と後部との上下が交互に入れ替わるように上下動することになり、馬の歩様に似せた揺動が可能になる。

【0012】

【発明の実施の形態】本実施形態を図1ないし図6に基づいて説明する。人が着席する座席1は鞍状に形成され、この座席1に跨る形で人が着座することになる。座席1は駆動装置2に設けた台座3の上に載置された形で固着される。

【0013】駆動装置2は床上の定位置に固定されるベース4を備え、ベース4には前後に離間した一対の脚片5aを備える断面コ字状の取付板5が固定され、取付板5の両脚片5aを貫く形で前後方向に走る回動軸6が固定される。回動軸6の両端部は取付板5の両脚片5aの外側に突出しており、この突出した部分において回動軸6の両端部には軸受7を介して可動架台8が取り付けら

れる。したがって、可動架台8は回動軸6を回動中心として左右方向に回動可能になる。可動架台8には第1リンク9の一端部が軸着され、第1リンク9の他端部は上述した座席1を載置する台座3が軸着される。つまり、第1リンク9の両端部には可動架台8と台座3とが回動自在に連結される。第1リンク9と可動架台8および台座3とを連結する軸ピン10、11はそれぞれ回動軸6に直交する面内で互いに平行になるように配置される(図3、図4参照)。第1リンク9は左右一対設けられている。

【0014】一方、ベース4において可動架台8の前方(図1の左方)には、図6に示すように、左右一対の支持板12が立設され、両支持板12の間には左右方向に走る軸ピン13が架設される。この軸ピン13には下向きに開放されたコ字状の第2リンク14の両脚片14aの先端部が軸着される。つまり、第2リンク14は軸ピン13の回りで前後に回動可能になっている。第2リンク14の中央片14bの左右の中央部には自在接手としてのボールジョイント15を介して台座3が連結される。つまり、図5に示すように、ボールジョイント15は回動軸6を含みかつ左右方向に直交する面内に配置されることになる。ここで、第1リンク9を可動架台8に連結する軸ピン10と第2リンク14をベース4に連結する軸ピン13との距離は、第1リンク9を台座3に連結する軸ピン11と第2リンク14と台座3との間のボールジョイント15との距離よりも小さく設定されている。

【0015】しかして、図1に示す位置では台座3の上面がベース4の上面に平行であるものとし、この位置から軸ピン10の回りで第1リンク9を前方(図1の左方)に倒すようにすれば、第1リンク9は台座3の後部(図1の右部)を押し上げ、第2リンク14が倒れることによって台座3の前部が下がることになる。つまり、台座3は前方に移動しながら前端部を後端部よりも下げることになる。また、逆に図1の位置から第1リンク9を軸ピン10の回りで後方に倒すようにすれば、台座3は後方に移動しながら後端部を前端部よりも下げることになる。このように第1リンク9と第2リンク14との協働により、前後方向の直進と左右軸回りの回動とが可能になる。また、可動架台8は回動軸6の回りで左右に回動可能であって、第2リンク14の一端部(上端部)に設けたボールジョイント15によって台座3の左右の揺動範囲が制限されているから、台座3は可動架台8とともに前後軸(回動軸6)の回りで回動が可能になる。

【0016】上述のような構成によってベース4に対する移動方向が規制されている台座3を駆動するために、本実施形態では駆動源として1個のモータ16を用いる。可動架台8の上面には前後一対のモータ取付台17が固着され、前後のモータ取付台17の間にモータ16が配置されるとともに、ボルト18aおよびナット18

bを用いてモータ16が固定される。また、モータ16の出力軸である主回転軸19はモータ16の両側に突出しており、各モータ取付台17にそれぞれ保持された軸受20により主回転軸19が回動自在に保持される。また、主回転軸19の各一端部にはそれぞれウォーム21、22が設けられ、各ウォーム21、22にはウォームホイール23、24が噛合する。ウォームホイール23、24は軸ピン10、11と平行なシャフト25、26に取り付けられており、シャフト25の一端部には第1クランク27が連結され、シャフト26の一端部には第2クランク28が連結される。各シャフト26はモータ取付台17に固着された軸受29により回動自在に保持される。ここで、主回転軸19の後部に設けたウォーム21に噛合するウォームホイール23を介してモータ16の回転が伝達される第1クランク27は可動架台8の左側に配置され、主回転軸19の前面に設けたウォーム22に噛合するウォームホイール24を介してモータ16の回転が伝達される第2クランク28は可動架台8の右側に配置されている。ただし、このような配置関係は必須というわけではない。

【0017】第1クランク27には第1ロッド30の一端部が回動自在に連結され、第1ロッド30の他端部は軸ピン11によって第1リンク9と同じ部位で台座3に連結される。つまり、第1クランク27が回転すると第1リンク9は軸ピン10の回りで前後に回動するから、台座3が前後に移動するとともに台座3の上面を傾斜させることが可能になる。ここにおいて、本実施形態では、第1リンク9の回動範囲を図1に $\phi 1$ で示す範囲としてある。このとき第2リンク14は図1に $\phi 2$ で示す範囲で回動する。

【0018】一方、第2クランク28には第2ロッド31の一端部が回動自在に連結され、第2ロッド31の他端部は自在接手としてのボールジョイント32を介してベース4に連結される。つまり、第2クランク28が回転すれば第2クランク28の回転中心からベース4までの距離が変化し、可動架台8が回動軸6の回りに回動することになる。言い換えると、第2クランク28の回転により台座3が前後軸(回動軸6)の回りで回転往復移動することになる。ここにおいて、第2クランク28の一端部はボールジョイント32を介してベース4に連結されているから、可動架台8の回動軸6の回りで揺動が許容されることになる。

【0019】以上説明したように、上述した本実施形態の構成によって、駆動源として1個のモータ16を用いるだけで、前後方向の直進往復移動と、前後軸回りで回転往復移動(ロール)と、左右軸回りで回転往復移動(ピッチ)との3自由度で台座3を揺動させることができるのである。

【0020】ところで、本実施形態は馬の歩様のうち常歩を模擬するように構成されている。実際の常歩での鞍

10

20

30

40

50

の揺動は厳密には3自由度ではないが、上述した前後方向の直進移動と前後軸回りの回転移動と左右軸回りの回転移動との成分がもっとも大きいことが実験結果からわかっており、上述した3自由度の往復移動によって常歩をかなりの程度まで模擬できるという知見が得られている。とくにバランス訓練を目的とする場合には、このような揺動で十分な効果が得られる。一方、実際の常歩では前後方向の直進移動と前後軸回りの回転移動と左右軸回りの回転移動との各成分の周期について、図7に示すように、前後方向の直進往復移動(1)および左右軸回りの回転往復移動(2)の周期に対して、前後軸回りの回転往復移動(3)の周期が2倍になるという知見が得られている。そこで、本実施形態では、前後方向の直進往復移動および左右軸回りの回転往復移動の周期を決める第1クランク27の回転数を、前後軸回りの回転往復移動の周期を決める第2クランク28の回転数の2倍に設定してあり、この設定により常歩と同様の関係で台座3を揺動させることが可能になっている。なお、本実施形態の構成では各成分の位相関係はあらかじめ機械的に調整される。つまり、3つの成分のいずれについても往復移動の中心が一致するように調整される。

【0021】

【発明の効果】請求項1の発明は、人が着座する座席と、座席を揺動させる駆動装置とを備え、前記駆動装置が、ベースと、ベースに対して前後方向の回転軸の回りで回転往復移動が可能となるようにベースに軸着された可動架台と、前記回転軸に直交する面内に含まれる第1の軸ピンにより一端部が前記可動架台に回転自在に連結された第1リンクと、前記第1リンクに平行な第2の軸ピンにより第1リンクの他端部に回転自在に連結され前記可動架台とともに前記回転軸の回りで回転往復移動が可能であって前記座席が固定される台座と、左右方向に沿った第3の軸ピンにより一端部が前記ベースと前記台座との一方に回転自在に連結されるとともに前記回転軸を含み左右方向に直交した面内に配置される第1の自在継手を介して他端部が前記ベースと前記台座との他方に連結され第1リンクと協働して前記台座の移動を前後方向の直進往復移動および左右軸の回りの回転往復移動に限定する第2リンクと、一端部が前記台座に対して第1リンクに沿った面内で回転自在に連結された第1ロッドと、前記可動架台に設けられ第1ロッドの他端部が回転自在に連結された第1クランクと、一端部が前記ベースに第2の自在継手を介して連結された第2ロッドと、前記可動架台に設けられ第2ロッドの他端部が回転自在に連結された第2クランクと、第1クランクおよび第2クランクを一括して回転させる1個の駆動源とを備えるものであり、座席を前後方向の直進往復移動と前後軸の回りの回転往復移動と左右軸の回りの回転往復移動との3自由度で揺動可能とし、しかもこのような揺動を1個の駆動源のみで実現することができるという利点があ

る。

【0022】請求項2の発明は、請求項1の発明において、前記第1クランクの回転数と前記第2クランクの回転数との比率を2対1に設定したものであり、一般に馬の歩様のうち常歩(並足)は、馬が四肢を別々に右後ろ、右前、左後ろ、左前というように動かすから、前後方向の直進往復移動と前後軸の回りの回転往復移動と左右軸の回りの回転往復移動との3自由度の揺動によってほぼ類似した動きを実現することができる。また、前後軸回りの回転往復移動は左右軸回りの回転往復移動や前後方向の直進往復移動の周期に対して2倍の周期になることが知られている。したがって、前後方向の直進往復移動および左右軸回りの回転往復移動を行う第1クランクの回転数を、前後軸回りの回転往復移動を行う第2クランクの回転数に対して2倍に設定することで、台座の動きを馬の常歩に似せて揺動させることが可能になる。

【0023】請求項3の発明は、請求項1または請求項2の発明において、前記駆動源により回転駆動される主回転軸と、主回転軸の各一端部に設けた第1および第2のウォームと、各ウォームに噛合する第1および第2のウォームホイールとを有し、前記第1および第2クランクにはそれぞれ第1および第2のウォームホイールの回転力が伝達されるものであり、駆動源により回転駆動される2個のウォームと、各ウォームにそれぞれ噛合する2個のウォームホイールを用いているから、1個の駆動源の回転力を2系統に分離することができ、各系統ごとに設けたクランクを介して台座を揺動させることができる。

【0024】請求項4の発明は、請求項1ないし請求項3の発明において、前記第1のリンクにおける可動架台との連結部と第2のリンクにおけるベースとの連結部との距離が、第1および第2のリンクにおける台座との連結部間の距離よりも大きいものであり、の構成によれば、第1および第2のクランクを回転させるだけで台座は前後に揺れるとともに、前端部と後端部との上下が交互に入れ替わるように上下動することになり、馬の歩様に似せた揺動が可能になる。

【図面の簡単な説明】

【図1】本発明の第1の実施の形態を示す右から見た縦断面図である。

【図2】同上の左から見た縦断面図である。

【図3】同上の正面側から見た横断面図である。

【図4】同上の後面側から見た横断面図である。

【図5】同上の水平断面図である。

【図6】同上の後面側から見た横断面図である。

【図7】馬の常足における揺動パターンを示す図である。

【符号の説明】

- 1 座席
- 2 駆動装置

10

20

30

40

50

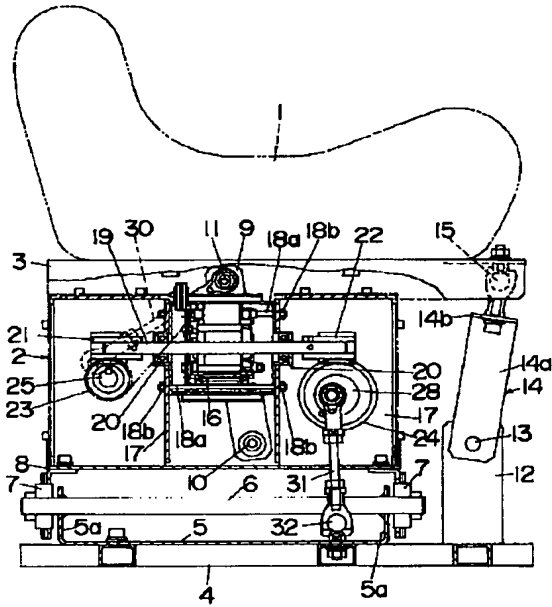
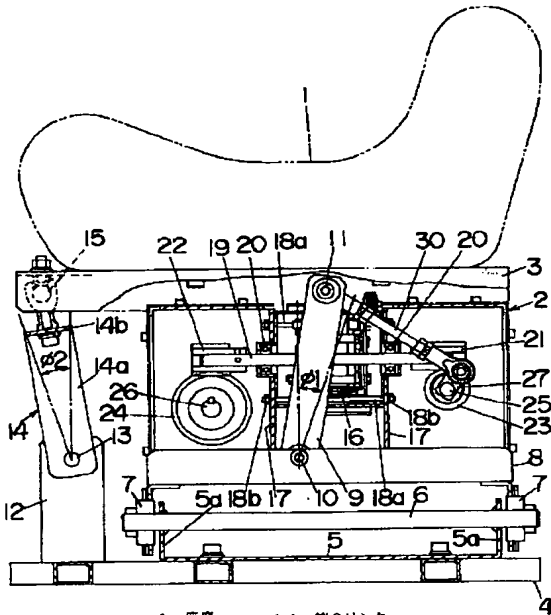
- 3 台座
- 4 ベース
- 6 回転軸
- 8 可動架台
- 9 第1リンク
- 10 軸ピン
- 11 軸ピン
- 13 軸ピン
- 14 第2リンク
- 15 ボールジョイント
- 16 モータ

- * 19 主回転軸
- 21 ウォーム
- 22 ウォーム
- 23 ウォームホイール
- 24 ウォームホイール
- 27 第1クランク
- 28 第2クランク
- 30 第1ロッド
- 31 第2ロッド
- 10 32 ボールジョイント

*

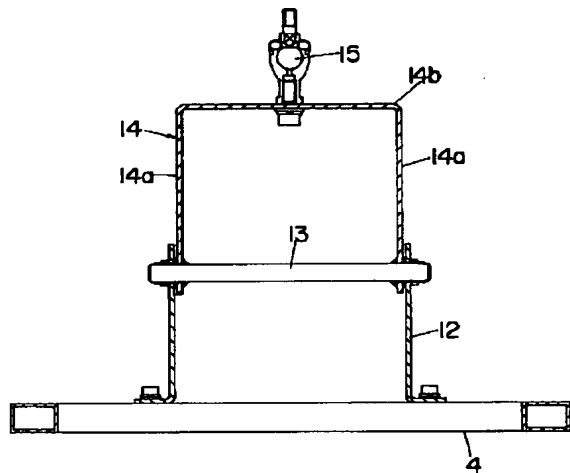
【図1】

【図2】

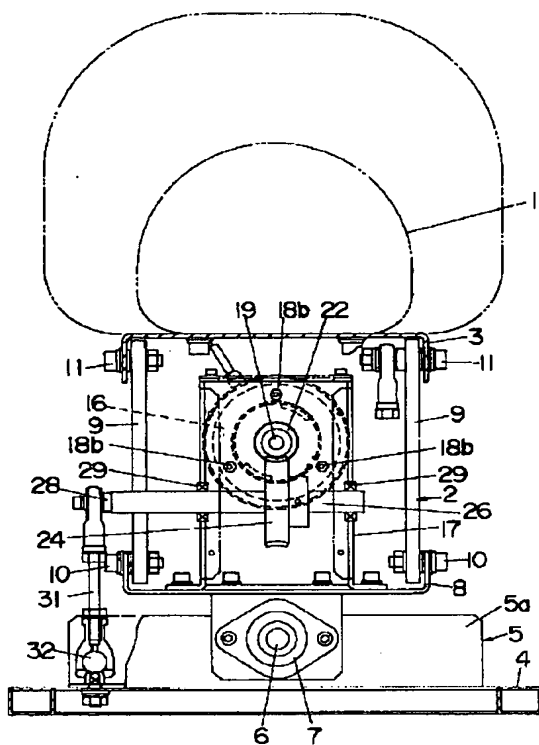


- | | |
|---------|-----------|
| 1 座席 | 14 第2リンク |
| 2 駆動装置 | 16 モータ |
| 3 台座 | 27 第1クランク |
| 4 ベース | 28 第2クランク |
| 6 回転軸 | 30 第1ロッド |
| 8 可動架台 | 31 第2ロッド |
| 9 第1リンク | |

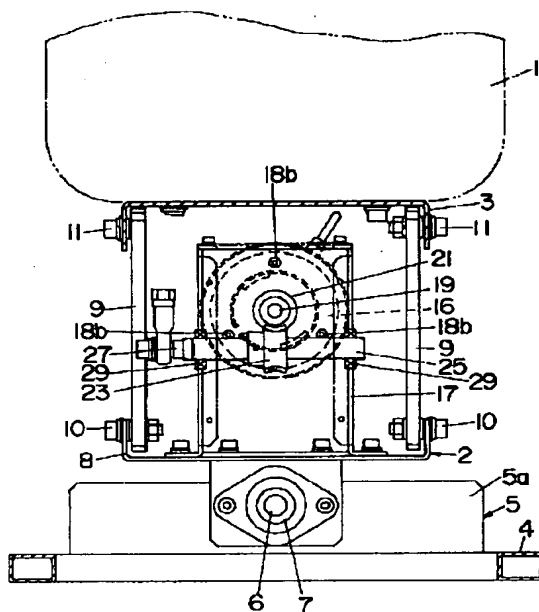
【図6】



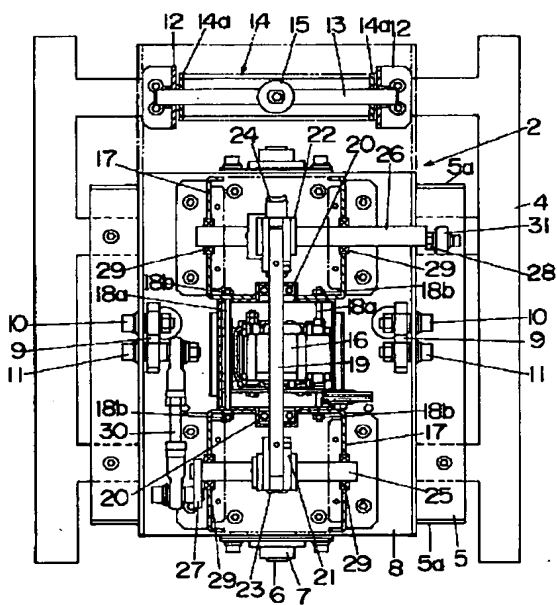
【図3】



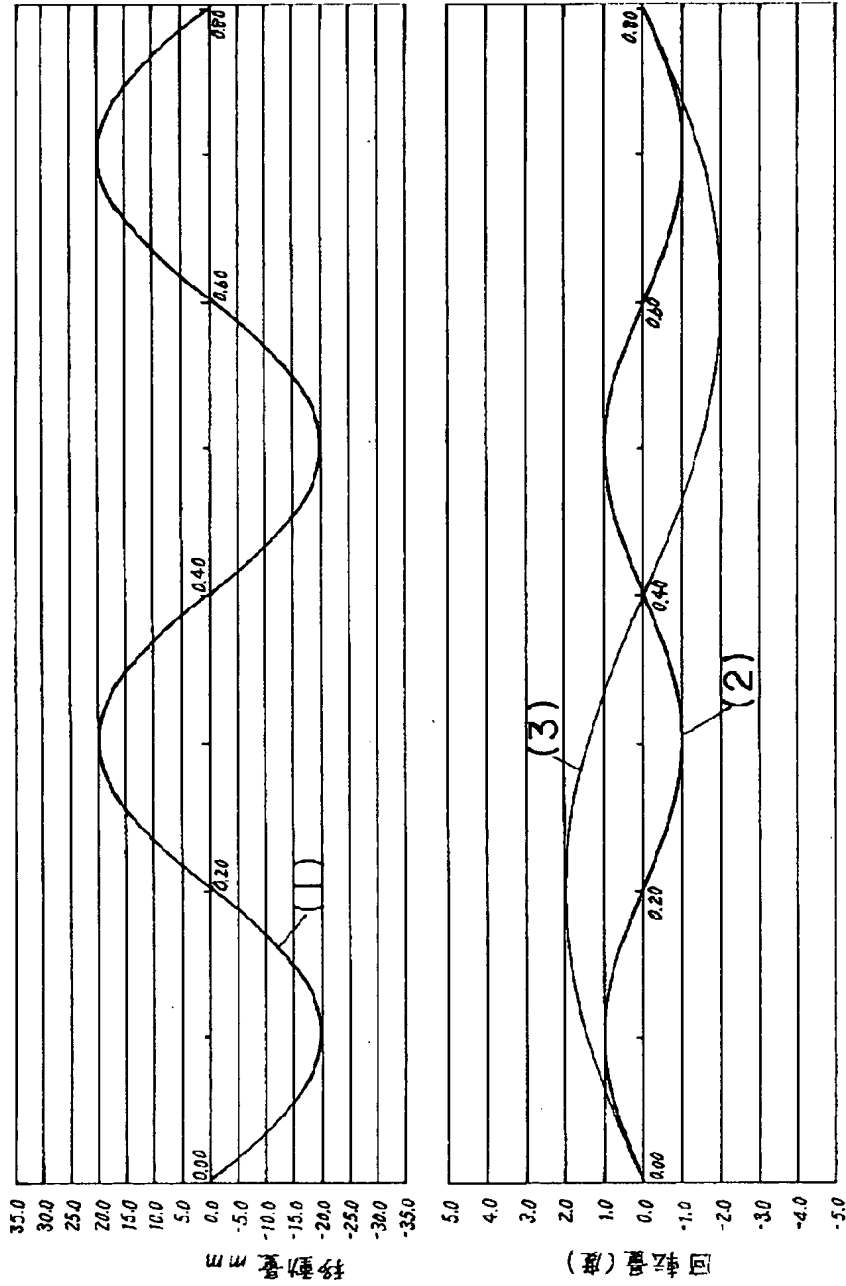
【図4】



【図5】



【図7】



フロントページの続き

(72)発明者 上園 祐介
 大阪府門真市大字門真1048番地松下電工株
 式会社内

(72)発明者 清水 康幸
 大阪府門真市大字門真1048番地松下電工株
 式会社内